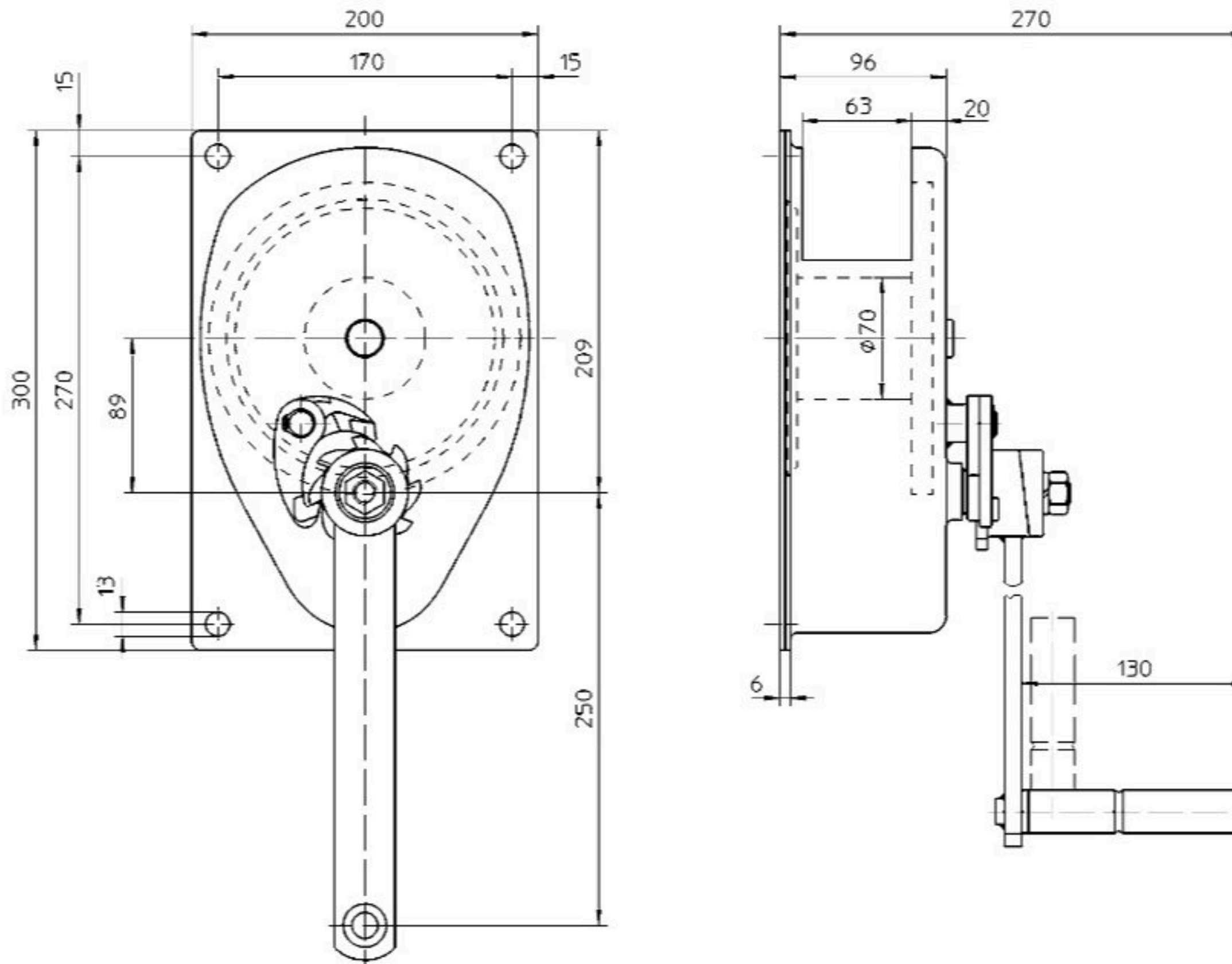


## Technische Daten

Technical data

Caractéristiques techniques



Passende Seile finden sie auf Seite 78/Please find suitable ropes on page 78/Trouvez des câbles convenables sur page 78

Bestell-Nr. Order N° N° Code	Typ Type Type	Befestigung Mounting Fixation	Material Material Finition
200 047	220.0,3	Wand / wall / murale	pulverbeschichtet/ powder coated/ peinture à poudre
200 335	220.0,3 V		verzinkt / zinc plated / électro zingué
200 048	220.0,5		pulverbeschichtet/ powder coated/ peinture à poudre
200 336	220.0,5 V		verzinkt / zinc plated / électro zingué

Technische Daten	Technical data	Caractéristiques techniques	220.0,3	220.0,5
Zuglast:	capacity:	charge autorisée :		
- 1. Seillage	- 1 <sup>st</sup> rope position	- sur la 1 <sup>ère</sup> couche	300 kg	500 kg
- 4. Seillage	- 4 <sup>th</sup> rope position	- sur la 4 <sup>ème</sup> couche	203 kg	330 kg
Hub/Kurbelumdrehung	lift/crank turn	course/tour de manivelle		
1. Seillage	1 <sup>st</sup> rope position	sur la 1 <sup>ère</sup> couche	74 mm	30 mm
Kurbeldruck	crank force	effort sur manivelle	190 N	210 N
Seilaufnahme	rope capacity	cap. d'enroulement du câble	11 m	10 m
Gewicht (ohne Seil)	weight (w/o rope)	poids (sans câble)	10 kg	10 kg
Drahtseil*	wire rope*	câble métallique*	Ø 6 mm	Ø 6,5 mm
Mindestbruchkraft	breaking load min.	charge minimale de rupture	9,5 kN	16 kN

\*empfohlenes Drahtseil: / recommended wire rope: / câble métallique recommandé : EN 12385-6x19M-FC 1770 B sZ